

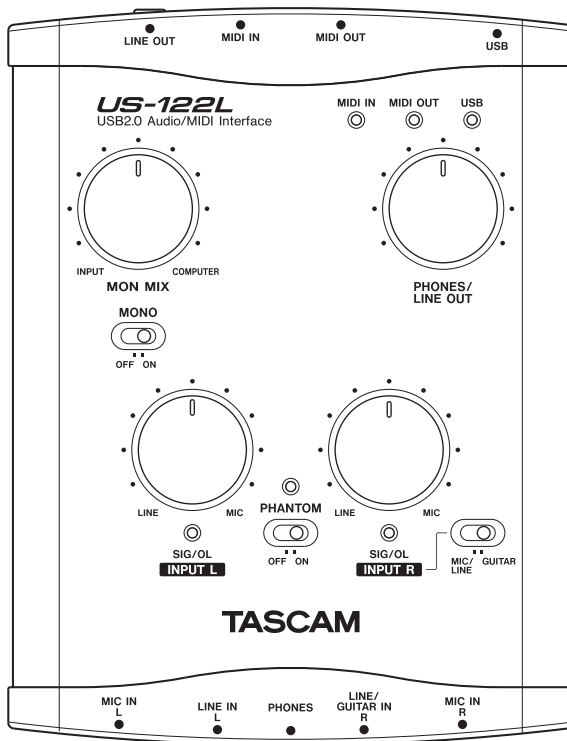
# TASCAM

TEAC Professional Division

# US-122L

D00927680D

USB-Audio-/MIDI-Interface



Benutzerhandbuch

# Wichtige Sicherheitshinweise

- Lesen Sie diese Anleitung.
- Bewahren Sie diese Anleitung gut auf und geben Sie das Gerät nur mit dieser Anleitung weiter.
- Beachten Sie alle Warnhinweise.
- Befolgen Sie alle Anweisungen.

## Bestimmungsgemäße Verwendung:

- Benutzen Sie das Gerät nur zu dem Zweck und auf die Weise, wie in dieser Anleitung beschrieben.

## Zum Schutz vor Sach- oder Personenschäden durch Stromschlag infolge Feuchtigkeit:

- Betreiben Sie dieses Gerät nicht in unmittelbarer Nähe von Wasser, und stellen Sie es niemals so auf, dass es nass werden kann.
- Stellen Sie niemals mit Flüssigkeit gefüllte Behälter (Vasen, Kaffeetassen usw.) auf dieses Gerät.
- Reinigen Sie dieses Gerät nur mit einem trockenen Tuch.

## Zum Schutz vor Sach- oder Personenschäden durch Stromschlag oder ungeeignete Versorgungsspannung:

- Öffnen Sie nicht das Gehäuse.
- Stellen Sie das Gerät in der Nähe einer gut erreichbaren Steckdose auf. Es muss jederzeit möglich sein, den Netzstecker zu ziehen, um das Gerät vom Stromnetz zu trennen.
- Verbinden Sie das Gerät nur dann mit dem Stromnetz, wenn die Angaben auf dem Gerät mit der örtlichen Netzspannung übereinstimmen. Fragen Sie im Zweifelsfall einen Elektrofachmann.
- Wenn der mitgelieferte Netzstecker nicht in Ihre Steckdose passt, ziehen Sie einen Elektrofachmann zu Rate.
- Unterbrechen Sie niemals den Schutzleiter des Netzsteckers und kleben Sie niemals den Schutzkontakt zu.
- Wenn das Gerät über einen Wechselstromadapter mit dem Stromnetz verbunden werden muss: Verwenden Sie nur den mitgelieferten oder vom Hersteller empfohlene Wechselstromadapter.
- Sorgen Sie dafür, dass das Netzkabel nicht gedehnt, gequetscht oder geknickt werden kann – insbesondere am Stecker und am Netzkabelausgang des Geräts – und verlegen Sie es so, dass man nicht darüber stolpern kann.

- Ziehen Sie den Netzstecker bei Gewitter oder wenn Sie das Gerät längere Zeit nicht benutzen.

## Zum Schutz vor Sachschäden durch Überhitzung:

- Versperren Sie niemals vorhandene Lüftungsöffnungen.
- Stellen Sie das Gerät nicht in der Nähe von Hitze abstrahlenden Geräten (Heizlüfter, Öfen, Verstärker usw.) auf.
- Stellen Sie dieses Gerät nicht an einem räumlich beengten Ort ohne Luftzirkulation auf.

## Zum Schutz vor Sach- oder Personenschäden durch falsches Zubehör:

- Verwenden Sie nur Zubehör oder Zubehörteile, die der Hersteller empfiehlt.
- Verwenden Sie nur Wagen, Ständer, Stative, Halter oder Tische, die vom Hersteller empfohlen oder mit dem Gerät verkauft werden. Wenn Sie einen Wagen verwenden, bewegen Sie ihn vorsichtig, so dass er nicht umstürzen und Sie verletzen kann.



## Zum Schutz vor Folgeschäden durch mangelhafte Instandsetzung:

- Lassen Sie Wartungsarbeiten und Reparaturen nur vom qualifizierten Fachpersonal des Kundendienstes ausführen. Bringen Sie das Gerät zum Kundendienst, wenn es Regen oder Feuchtigkeit ausgesetzt war, wenn Flüssigkeit oder Fremdkörper hinein gelangt sind, wenn es heruntergefallen ist oder nicht normal funktioniert oder wenn das Netzkabel beschädigt ist.

## Zum Schutz vor Schäden durch Batterien:

- **Explosionsgefahr!** Batterien niemals hohen Temperaturen aussetzen (nicht auf Heizkörper oder in die Sonne legen und niemals in offenes Feuer werfen).

## Zum Schutz vor Hörschäden:

- Denken Sie immer daran: Hohe Lautstärkepegel können Ihr Gehör schädigen.

## Informationen für Benutzer in den USA

Dieses Gerät wurde auf die Einhaltung der Grenzwerte für Digitalgeräte der Klasse B gemäß Abschnitt 15 der FCC-Bestimmungen hin geprüft. Diese Grenzwerte gewährleisten einen angemessenen Schutz vor schädlichen Störungen im Wohnbereich. Dieses Gerät erzeugt und nutzt Energie im Funkfrequenzbereich und kann solche ausstrahlen. Wenn es nicht in Übereinstimmung mit den Anweisungen der Dokumentation installiert und betrieben wird, kann es Störungen im Rundfunkbetrieb verursachen.

Grundsätzlich sind Störungen jedoch bei keiner Installation völlig ausgeschlossen. Sollte dieses Gerät Störungen des Rundfunk- und Fernsehempfangs verursachen, was sich durch Ein- und Ausschalten des Geräts überprüfen lässt, so kann der Benutzer versuchen, die Störungen durch eine oder mehrere der folgenden Maßnahmen zu beseitigen:

- Richten Sie die Empfangsantenne neu aus, oder stellen Sie sie an einem anderen Ort auf.
- Vergrößern Sie den Abstand zwischen dem Gerät und dem Empfänger.
- Schließen Sie das Gerät an eine Steckdose an, die mit einem anderen Stromkreis verbunden ist als die Steckdose des Empfängers.
- Wenden Sie sich an Ihren Händler oder einen Fachmann für Rundfunk- und Fernsichttechnik.

## Warnhinweis

Änderungen oder Modifikationen am Gerät, die nicht ausdrücklich von der TEAC Corporation geprüft und genehmigt worden sind, können zum Erlöschen der Betriebserlaubnis führen.

## Konformitätserklärung

Gerätebezeichnung: US-122L  
Marke: Tascam  
Verantwortlich: TEAC AMERICA, INC.  
Montebello, California,  
USA  
Telefon: 1-213-726-0303

Dieses Gerät entspricht den Anforderungen von Abschnitt 15 der FCC-Bestimmungen. Der Betrieb unterliegt den folgenden beiden Bedingungen:

- (1) Dieses Gerät darf keine schädlichen Störungen verursachen.
- (2) Dieses Gerät muss empfangene Störungen jeglicher Art tolerieren, darunter auch solche, die den Betrieb beeinträchtigen.

## Hinweise zum Markenrecht

Microsoft, Windows, Windows XP und Windows Vista sind entweder eingetragene Marken oder Marken der Microsoft Corporation in den Vereinigten Staaten von Amerika und/oder in anderen Ländern. Macintosh, Mac OS und Mac OS X sind in den Vereinigten Staaten von Amerika und in anderen Ländern eingetragene Marken der Apple Inc.

Pentium ist in den Vereinigten Staaten von Amerika und in anderen Ländern eine Marke der Intel Corporation.

AMD Athlon ist eine Marke der Advanced Micro Devices, Inc.

Andere in diesem Handbuch genannte Unternehmens- und Produktnamen sind Eigentum der jeweiligen Rechteinhaber.

Bitte tragen Sie hier die Modellnummer und die Seriennummern (siehe Geräte-rückseite) ein, um sie mit Ihren Unterlagen aufzubewahren.

Modellnummer \_\_\_\_\_  
Seriennummer \_\_\_\_\_

# Inhalt

<b>Wichtige Sicherheitshinweise</b> . . . . .	2	<b>4 – Einstellungen auf dem</b>	
<b>Wichtige Informationen</b> . . . . .	3	<b>Control Panel</b> . . . . .	13
<b>1 – Bevor Sie loslegen</b> . . . . .	5	Überblick . . . . .	13
Überblick . . . . .	5	Treibereinstellungen . . . . .	13
Ausstattungsmerkmale . . . . .	5	Audio Performance	
Wenn Sie Fragen zu Ihrem		(Verarbeitungsleistung) . . . . .	13
Computer haben . . . . .	5	<b>5 – Kabelverbindungen herstellen</b> . . . . .	14
Angaben zur Umweltverträglichkeit . . . . .	6	USB-Verbindung . . . . .	14
Lieferumfang . . . . .	6	Audioverbindungen . . . . .	14
Hinweise zur Benutzung dieses		Mikrofone anschließen . . . . .	14
Handbuchs . . . . .	6	Eine Gitarre anschließen . . . . .	15
<b>2 – Bedienelemente und Anschlüsse</b> . . . . .	7	Ein analoges Audiogerät	
Geräteoberseite . . . . .	7	anschließen . . . . .	15
Geräterückseite . . . . .	8	Einen Schallplattenspieler	
Gerätefront . . . . .	9	anschließen . . . . .	15
<b>3 – Installation</b> . . . . .	10	Lautsprecher und Kopfhörer	
Systemvoraussetzungen . . . . .	10	anschließen . . . . .	15
Windows . . . . .	10	MIDI-Verbindungen . . . . .	16
Mac OS X . . . . .	10	<b>6 – MIDI-Implementation</b> . . . . .	17
Stromversorgung . . . . .	10	<b>7 – Technische Daten</b> . . . . .	18
Treiber installieren . . . . .	10	Analogeingänge und -ausgänge . . . . .	18
Treiber unter Windows		Übertragungsdaten . . . . .	19
installieren . . . . .	11	Sonstige Daten . . . . .	19
Treiber unter Mac OS X		Maßzeichnung . . . . .	20
installieren . . . . .	11		
Ihren Computer für Audio-			
anwendungen optimieren . . . . .	12		

Bitte lesen Sie sich dieses Benutzerhandbuch sorgfältig durch, bevor Sie das US-122L verwenden, und machen Sie sich mit seinen Funktionen vertraut. Wenn Sie diese Hinweise beachten, wird es Ihnen viele Jahre zuverlässige Dienste leisten.

Bewahren Sie das Handbuch anschließend auf, damit Sie bei Bedarf jederzeit darauf zurückgreifen können.

---

## Überblick

Das US-122L ist ein USB-basiertes Audiointerface, das für die Verwendung mit digitaler Audioworkstation-Software (DAW) entwickelt wurde. Es enthält eine 24-Bit-/96-kHz-Audioschnittstelle mit je zwei Eingängen und Ausgängen sowie eine 16-kanalige MIDI-Schnittstelle.

Die USB-Schnittstelle sorgt dafür, dass sich das US-122L problemlos in jede auf einem Desktop- oder Laptop-Computer basierende digitale

### WICHTIG

*Für den eventuellen Verlust von Daten, die Sie mithilfe dieses Produkts auf andere MIDI-Geräte Ihres Systems oder Speichermedien wie Festplatten aufgenommen haben, können wir selbstverständlich keine Haftung übernehmen.*

Aufnahmeumgebung integrieren lässt. Da die Stromversorgung des US-122L ausschließlich über die USB-Verbindung erfolgt, bildet es zusammen mit einem Laptop eine äußerst kompakte und mobile digitale Audioworkstation.

Darüber hinaus ist das US-122L perfekt dafür geeignet, analoge Quellen wie Schallplatten und Kassetten auf einen Computer zu übertragen und als Audio-CDs zu erhalten.

---

## Ausstattungsmerkmale

- 24-Bit-/96-kHz-Audiointerface
- Schließen Sie analoge Audioquellen an, und übertragen Sie diese über die USB-Verbindung auf Ihren Computer.
- Das US-122L bietet je zwei Mikrofon- und Lineeingänge in den Formaten XLR (symmetrisch) und 6,3-mm-Klinke (symmetrisch/unsymmetrisch). Die Klinkebuchse des rechten Kanals ermöglicht mithilfe eines Wahlschalters auch den direkten Anschluss einer elektrischen Gitarre oder eines Basses.
- Unsymmetrischer Stereo-Lineausgang (Cinchbuchsen) und Kopfhöreranschluss
- MIDI-In/Out-Buchsen
- Die Direktabhörfunktion ermöglicht latenzfreies Abhören der Eingänge.
- Die Stromversorgung erfolgt über die USB-Verbindung.

---

## Wenn Sie Fragen zu Ihrem Computer haben

Wenn Sie mit der grundlegenden Bedienung eines Computers noch nicht vertraut sind und die in diesem Handbuch beschriebenen Vorgänge nicht nachvollziehen können, ziehen Sie bitte die Bedienungsanleitung Ihres Computers zu Rate.

# 1 – Bevor Sie loslegen

## Angaben zur Umweltverträglichkeit und zur Entsorgung

### Entsorgung von Altgeräten

- Wenn dieses Symbol eines durchgestrichenen Abfallimers auf einem Produkt angebracht ist, unterliegt dieses Produkt der europäischen Richtlinie 2002/96/EC.
- Diese Richtlinie schreibt vor, dass alle Elektro- und Elektronik-Altgeräte



getrennt vom Hausmüll über staatlich dafür vorgesehene Stellen entsorgt werden müssen.

- Mit der ordnungsgemäßen Entsorgung des alten Geräts vermeiden Sie Umweltschäden und eine Gefährdung der persönlichen Gesundheit.
- Weitere Informationen zur Entsorgung des alten Geräts erhalten Sie bei Ihrer Stadtverwaltung, beim Entsorgungsamt oder in dem Geschäft, in dem Sie das Produkt erworben haben.

## Lieferumfang

Dieses Gerät wurde sehr sorgfältig verpackt, um eine Beschädigung während des Transports zu vermeiden. Dennoch sind Schäden nicht ganz auszuschließen.

### **WICHTIG**

*Schließen Sie das Gerät keinesfalls an, wenn Sie Schäden, lose Teile oder ähnliches feststellen! Ihr US-122L könnte dabei Schaden nehmen.*

Zum Lieferumfang des US-122L gehören folgende Bestandteile:

- Das US-122L,
- ein USB-Kabel,
- das Original-Benutzerhandbuch in Englisch,
- eine CD mit Treibern und Dokumentation,
- eine DVD mit Cubase LE4,
- ein Schnelleinstieg für Cubase LE4 und
- die Garantiekarte.

Sollten Teile fehlen, wenden Sie sich bitte an Ihren Tascam-Fachhändler.

## Hinweise zur Benutzung dieses Handbuchs

Wir verwenden in diesem Handbuch die folgenden Schriftauszeichnungen:

- Schalter, Drehregler und Anzeigelämpchen auf der Geräteoberseite sowie die Anschlüsse auf der Vorder- und Rückseite sind mit Groß-

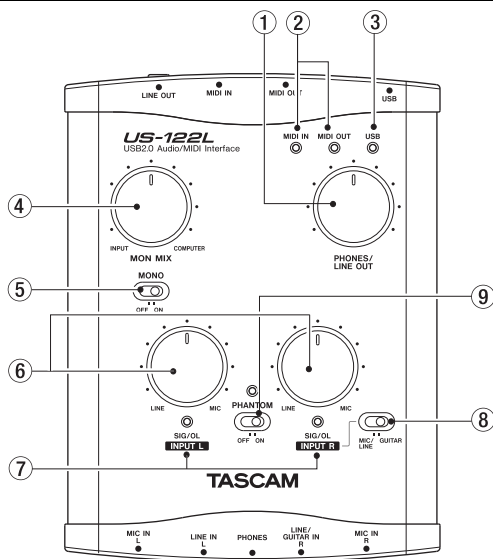
buchstaben bezeichnet. Beispiel:

**LINE IN**-Buchsen

- Meldungen und Menüfunktionen der Software und die auf dem Monitor dargestellten Bedienelemente kennzeichnen wir mit diesem Schriftbild: ASIO Device

## 2 – Bedienelemente und Anschlüsse

### Geräteoberseite



① **PHONES/LINE OUT-Pegelregler** Regelt den Ausgangspegel der **LINE OUT**-Buchsen und der **PHONES**-Buchse.

② **MIDI-Lämpchen IN** Leuchtet auf, wenn am **MIDI IN**-Anschluss MIDI-Daten empfangen werden. **OUT** leuchtet auf, wenn am **MIDI OUT**-Anschluss MIDI-Daten ausgegeben werden.

#### Anmerkung

*Wenn das angeschlossene MIDI-Gerät den Befehl „MIDI Active Sense“ sendet, blinkt dieses Lämpchen ununterbrochen. Falls Sie das Blinken als störend empfinden, versuchen Sie diesen Befehl am sendenden Gerät zu deaktivieren.*

③ **USB-Lämpchen** Leuchtet auf, wenn eine gültige USB-Verbindung mit dem Hostcomputer besteht.

④ **MON MIX-Balanceregler** Regelt die Balance der Signalquellen an den **LINE OUT**-Buchsen und der **PHONES**-Buchse. Wenn Sie diesen Regler ganz nach links drehen, hören Sie das über die XLR-Eingänge oder die 6,3-mm-Klinkenbuchsen in das US-122L gelangende Signal. Wenn Sie den Regler ganz nach rechts drehen, hören Sie das über die USB-Verbindung vom Computer kommende Signal.

⑤ **MONO-Schalter** Wenn Sie das Signal in mono abhören wollen, stellen Sie diesen Schalter auf die Position **ON**. Der Schalter beeinflusst nur das analoge Eingangssignal.

⑥ **INPUT-Regler L und R** Regeln den Pegel des Eingangssignals an den **MIC IN**-Buchsen und **LINE IN**-Buchsen.

## 2 – Bedienelemente und Anschlüsse

⑦ **SIG/OL-Lämpchen** Leuchten auf, wenn am linken bzw. rechten Eingangskanal ein Signal anliegt. Grünes Leuchten zeigt an, dass ein Signal empfangen wird. Rotes Leuchten zeigt an, dass das Eingangssignal übersteuert. Diese Lämpchen gelten nur für die Analogeingänge.

### Anmerkung

*Die Lämpchen leuchten grün, solange sich der Pegel des Eingangssignals im Bereich zwischen  $-30$  dBFS und  $-2$  dBFS bewegt. Sobald der Eingangspegel  $-2$  dBFS überschreitet, leuchten sie rot.*

⑧ **MIC/LINE GUITAR-Schalter** Diesen Schalter stellen Sie entsprechend der an der Buchse **LINE/GUITAR IN R** angeschlossenen Signalquelle ein. Wählen Sie die Position **GUITAR**, wenn Sie eine elektrische Gitarre oder einen Bass angeschlossen haben. Wählen Sie die Position **MIC/LINE**, wenn Sie ein elektroni-

ches Musikinstrument, ein Audiogerät oder ein Mikrofon angeschlossen haben.

⑨ **PHANTOM-Schalter** Schaltet die +48-Volt-Phantomspannung an den **MIC IN**-Buchsen ein.

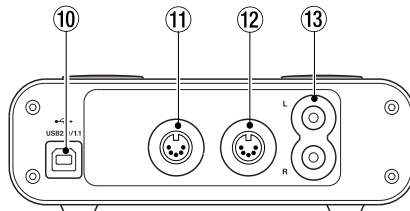
### VORSICHT

*Keinesfalls Mikrofonverbindungen herstellen oder trennen, solange die Phantomspannung am US-144 eingeschaltet ist. Außerdem niemals unsymmetrische dynamische Mikrofone an phantomgespeiste Buchsen anschließen. Ihre Mikrofone oder das US-122L könnten dabei beschädigt werden.*

Stellen Sie diesen Schalter nur dann auf die Position **ON**, wenn Sie Kondensatormikrofone verwenden, die Phantomspannung benötigen.

Beachten Sie, dass sich die Akkulaufzeit eines angeschlossenen Notebook-Computers verringert, wenn Sie den **PHANTOM**-Schalter auf **ON** stellen.

## Geräterückseite



⑩ **USB-Anschluss** Verwenden Sie ein USB-Kabel, um das US-122L über diesen Anschluss mit dem USB-2.0-Anschluss des Hostcomputers zu verbinden. Einzelheiten dazu siehe „Stromversorgung“ auf Seite 10.

⑪ **MIDI OUT-Anschluss** Über diesen Anschluss werden MIDI-Befehle gesendet.

⑫ **MIDI IN-Anschluss** Über diesen Anschluss werden MIDI-Befehle empfangen.

⑬ **LINE OUT-Buchsen L und R** An diesen unsymmetrischen Cinchbuchsen wird ein analoges Stereosignal ausgegeben.

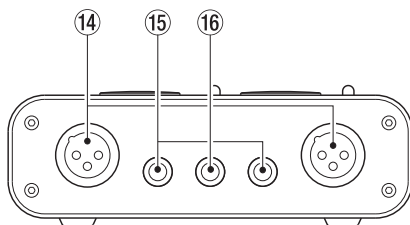
### WICHTIG

*Wenn Sie einen Kopfhörer mit dem **PHONES-Anschluss** verbunden haben, wird an den **LINE OUT-Buchsen** kein Signal ausgegeben.*



## 2 – Bedienelemente und Anschlüsse

### Gerätefront



⑭ **MIC IN-Buchsen L und R** An diese analogen, symmetrischen XLR-Buchsen schließen Sie Ihre Mikrofone an. Sie sind wie folgt verdrahtet: Pin 1 = Masse, Pin 2 = heiß (+), Pin 3 = kalt (-).

⑮ **LINE IN L und LINE/GUITAR IN R** An diese symmetrischen 6,3-mm-Klinkenbuchsen schließen Sie Quellen mit Linepegel an. Der rechte Kanal (**R**) kann auch zum Anschluss einer Gitarre dienen. Wenn sich der **MIC/LINE GUITAR**-Schalter in der Stellung **GUITAR** befindet, dient die Buchse **R** als unsymmetrischer Gitarreneingang.

Befindet sich der **MIC/LINE GUITAR**-Schalter in der Stellung **MIC/LINE**, dient die Buchse **R** als symmetrischer Line-Eingang (Hülse = Masse, Spitze = heiß (+), Ring = kalt (-)).

⑯ **PHONES-Buchse** 6,3-mm-Stereoklinkenbuchse zum Anschluss eines Kopfhörers.

#### **WICHTIG**

*Wenn Sie einen Kopfhörer mit dem **PHONES-Anschluss** verbunden haben, wird an den **LINE OUT-Buchsen** kein Signal ausgegeben.*

---

### Systemvoraussetzungen

---

#### Windows

- Unterstützte Betriebssysteme: 32-Bit-Versionen von Windows XP SP2 oder Windows Vista
- Empfohlene Systemkonfiguration: Pentium- oder AMD-Athlon-Prozessor (oder gleichwertig) mit 1 Gigahertz oder schneller, mindestens 512 Megabyte Hauptspeicher, USB-2.0-Schnittstelle.

Diese Anforderungen gelten für Cubase LE4. Wenn Sie eine andere Anwendung nutzen, finden Sie die Systemanforderungen in der zugehörigen Dokumentation.

#### WICHTIG

*Die Anzahl verfügbarer Audiospuren hängt von der Geschwindigkeit Ihrer Festplatte ab. Je schneller die Zugriffszeiten der Festplatte, desto bessere Ergebnisse werden Sie erzielen.*

*Bei einer USB-1.1-Verbindung (Full Speed) stehen Ihnen nur je zwei Kanäle sowie die Abtastraten 44,1 kHz und 48 kHz für die Aufnahme und Wiedergabe zur Verfügung.*

*Wir empfehlen Ihnen, Ihren Computer mit mindestens 512 MB Hauptspeicher auszustatten, aber für Audioanwendungen gilt generell: je mehr Speicher, desto besser.*

*Zwar haben wir das Gerät zusammen mit typischen Computersystemen getestet, die die oben genannten Anforderungen erfüllen, jedoch können wir keine Garantie dafür übernehmen, dass es mit jedem Computer funktioniert. Das gilt auch dann, wenn er die Systemanforderungen erfüllt. Bedenken Sie auch, dass die Rechenleistung vergleichbarer Computer voneinander abweichen kann, da sie von den verschiedensten Faktoren abhängt.*

---

#### Mac OS X

- Macintosh-Computer mit einem USB-2.0-Anschluss
- Mac OS X 10.3.9 auf Mac PowerPC-Systemen

Auch für Macintosh-Rechner gilt der Grundsatz, dass Audioanwendungen umso besser laufen, je mehr Hauptspeicher Ihr System aufweist und je schneller die Zugriffszeiten der Festplatte sind.

---

### Stromversorgung

---

Das US-122L bezieht seinen Strom über das USB-Kabel vom Hostcomputer. In seltenen Fällen kann es vorkommen, dass der USB-Anschluss des Computers nicht genügend Strom liefert, um den US-144 betreiben zu können.

Besorgen Sie sich in einem solchen Fall einen USB-2.0-Hub, der über eine eigene Stromversorgung verfügt, und verbinden Sie das US-122L darüber mit dem Computer.

---

### Treiber installieren

---

Bevor Sie das US-122L nutzen können, müssen Sie die zugehörigen Treiber auf Ihrem Computer installieren. Mithilfe der CD-ROM, die dem US-122L beiliegt, ist dies jedoch schnell geschehen.

Von Zeit zu Zeit stellen wir aktualisierte Treiber zur Verfügung. Die aktuellste Treiberversion können Sie sich von der Tascam-Webseite unter [www.tascam.de](http://www.tascam.de) oder [www.tascam.com](http://www.tascam.com) herunterladen.

Verbinden Sie das US-122L **nicht** mit Ihrem Computer, bevor Sie die Treiber installiert haben.

### WICHTIG

*Behandeln Sie die beigelegten CD-ROMs sorgsam. Kratzer oder Schmutz auf einer CD-ROM können dazu führen, dass sie nicht mehr lesbar ist und die Software nicht mehr installiert werden kann. Der Ersatz einer unlesbaren CD ist kostenpflichtig.*

### VORSICHT

*Versuchen Sie niemals, eine der beiliegenden CD-ROM in einem herkömmlichen CD-Player abzuspielen. Die dabei auftretenden Geräusche können Ihr Gehör oder Ihre Lautsprecher schädigen.*

### Treiber unter Windows installieren

Die Treiber für das US-122L finden Sie auf der CD-ROM als ausführbares Installationsprogramm mit der Bezeichnung US-122L & US-144 driver x\_yy.exe (x\_yy steht für die Versionsnummer).

### WICHTIG

*Sie müssen dieses Installationsprogramm starten, bevor Sie das US-122L zum ersten Mal mit dem Computer verbinden. Wenn Sie das US-122L vor der Treiberinstallation mit dem Computer verbinden, erscheint der Hardware-Assistent. Trennen Sie in diesem Fall die USB-Verbindung und brechen Sie alle Dialoge des Hardware-Assistenten ab. Starten Sie anschließend das beschriebene Tascam-Installationsprogramm.*

#### Die Installation Schritt für Schritt:

- 1 **Vergewissern Sie sich, dass das US-122L nicht mit dem Computer verbunden ist.**

- 2 **Doppelklicken Sie auf das Installationsprogramm US-122L & US-144 driver x\_yy.exe.**

Das Installationsprogramm startet.

- 3 **Wählen Sie die gewünschte Sprache aus, und klicken Sie auf die Schaltfläche OK.**

Ein Dialogfeld erscheint.

- 4 **Klicken Sie auf die Schaltfläche Install the Driver (Treiber installieren).**

Die Treiber werden installiert.

### WICHTIG

*Während der Installation erscheint folgender Warnhinweis: „Die Software, die für diese Hardware installiert wird ..., hat den Windows-Logo-Test nicht bestanden.“ Diese Warnung erscheint immer dann, wenn Sie einen Treiber zu installieren versuchen, der den Windows-Logo-Test nicht bestanden hat.*

- 5 **Wenn diese Meldung erscheint, klicken Sie auf Installation fortsetzen.**
- 6 **Sobald die Installation abgeschlossen ist, verbinden Sie das US-122L mit dem Computer.**

Das US-122L ist nun einsatzbereit (das USB-Lämpchen leuchtet).

### WICHTIG

*Sollte das US-122L vom Hostcomputer nicht erkannt werden, überprüfen Sie, ob der USB-Anschluss im BIOS oder in der Systemsteuerung deaktiviert wurde. Aktivieren Sie ihn gegebenenfalls.*

### Treiber unter Mac OS X installieren

Die Treiber für das US-122L finden Sie auf der CD-ROM als Installationspaket mit der Bezeichnung US-122L & US-144 driver x\_yy.mpkg (x\_yy steht für die Versionsnummer).

- 1 **Doppelklicken Sie in das Symbol dieses Installationspakets, und folgen Sie den Anweisungen auf Ihrem Bildschirm.**

---

### Ihren Computer für Audioanwendungen optimieren

---

Nachfolgend finden Sie einige grundlegende Hinweise, wie Sie Ihren Computer für Audioanwendungen optimieren.

- Lassen Sie keine anderen Anwendungen im Hintergrund laufen. Wahrscheinlich nutzen Sie Ihren Computer auch für andere Anwendungen, aber wir empfehlen Ihnen, gleichzeitig mit Audioanwendungen keine anderen Programme zu verwenden. Die Verarbeitung digitaler Audiodaten beansprucht erhebliche Ressourcen Ihres Computers.
- Wenn Sie andere Anwendungen (vor allem grafikintensive Programme oder Internetanwendungen) gleichzeitig mit Ihrer Audioanwendung nutzen, kann dies dazu führen, dass

die Audiodaten nicht schnell genug verarbeitet werden – die Qualität leidet dann hörbar.

- Bestimmte Geräte, wie Netzwerkkarten oder WinModems, können unter Umständen die USB-Verbindung stören. In einem solchen Fall können Sie das Gerät, das den Fehler verursacht, vorübergehend im Geräte-Manager von Windows deaktivieren.
- Wenn Ihr Computer mit einer IDE-Festplatte ausgerüstet ist, dann können Sie die Leistung verbessern, indem Sie den Direktspeicherzugriff (DMA) aktivieren. Unter Windows XP und Windows Vista ist diese Funktion standardmäßig aktiviert.

# 4 – Einstellungen auf dem Control Panel

---

## Überblick

Auf einem Computer mit Windows XP oder Vista finden Sie das Control Panel (Kontrollfeld) im Startmenü, in der Systemsteuerung und unter Programme > TASCAM. Auf einem Macintosh befindet sich das Control Panel unter Anwendungen. Auf weitere nützliche Audio- und MIDI-Einstellungen unter Mac OS X können Sie über Programme > Dienstprogramme > Audio-MIDI-Konfiguration zugreifen.

Unter Windows können Sie auf dem Control Panel verschiedene Einstellungen vornehmen,

die die Funktionalität des US-122L beeinflussen. Es enthält zwei Bereiche:

**Statusbereich** Dem Statusbereich können Sie Informationen zum Treiber und der angeschlossenen Hardware entnehmen. Änderungen sind hier nicht möglich.

**Einstellungsbereich** In diesem Bereich können Sie Einstellungen des Treibers vornehmen.

### Anmerkung

*Auf dem Control Panel unter Mac OS X können Sie keine Einstellungen vornehmen.*

---

## Treibereinstellungen

### Audio Performance (Verarbeitungsleistung)

Der Treiber des US-122L legt ein- und ausgehende Audiosamples vorübergehend in Puffern ab. Mithilfe des Listenfelds Audio Performance können Sie die Puffergröße anpassen.

Eine kleiner Puffer vermindert die Verzögerungen beim Abhören der Eingangssignale, erfordert von Ihrem Computer jedoch eine schnellere Verarbeitung der Audiodaten. Wenn die Verarbeitung nicht schnell genug erfolgt, weil der Computer mit anderen Systemprozessen beschäftigt ist, kann es zu knackenden Störgeräuschen oder Aussetzern im Audiosignal kommen.

Ein größerer Puffer bietet einen erhöhten Schutz vor solchen Problemen, führt jedoch zu größe-

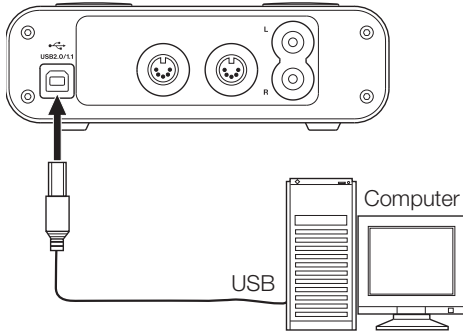
ren Verzögerungen beim Abhören. Unter Windows erlaubt Ihnen das Control Panel des US-122L, die für Ihr System optimale Einstellung zu wählen. Die gewählte Einstellung wirkt auf alle Audioanwendungen. Lowest Latency entspricht der kleinsten Puffergröße, Highest Latency der maximalen Puffergröße.

Unter Mac OS X wird die Puffergröße von jeder Audioanwendung selbst bestimmt. Deshalb gibt es diese Einstellungsmöglichkeit auf dem Control Panel unter OS X nicht. Manche Anwendungen wählen die Puffergröße automatisch, während andere die Einstellung dem Anwender überlassen. Einzelheiten entnehmen Sie bitte der Dokumentation Ihrer Audioanwendung.

# 5 – Kabelverbindungen herstellen

## USB-Verbindung

Schließen Sie das US-122L mithilfe des beiliegenden USB-Kabels wie in der Abbildung gezeigt an Ihren Computer an.



### WICHTIG

Manche USB-Geräte greifen häufig auf die USB-Schnittstelle des Computers zu. Um Aussetzer und Störgeräusche im Audiosignal zu vermeiden, empfehlen wir Ihnen nachdrücklich, keine anderen USB-Geräte an die vom US-122L verwendete Schnittstelle anzuschließen.

Ausgenommen hiervon sind lediglich USB-Tastaturen und -Mäuse, die in der Regel problemlos gleichzeitig betrieben werden können.

## Audioverbindungen

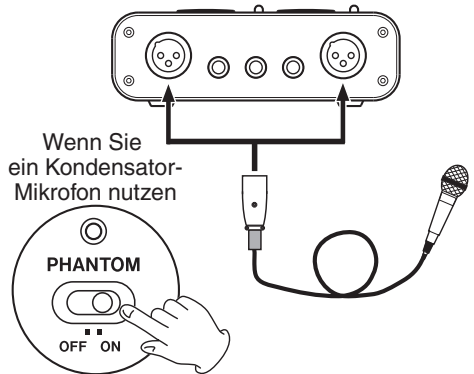
Schließen Sie das Ausgangssignal Ihres Mikrofons, Ihrer Gitarre, Ihres Keyboards oder eines anderen Audiogeräts an das US-122L an, wo es in ein digitales Audiosignal umgewandelt und über die USB-Verbindung an Ihren Computer übertragen wird. Verbinden Sie den Ausgang des US-122L mit einem Vorverstärker und Ihren Lautsprechern oder einem Kopfhörer, damit Sie die in das US-122L eingehenden oder die von Ihrem Computer zurückgeführten Audiosignale abhören können.

### WICHTIG

Das US-122L hat zwei Eingangskanäle (L und R), die jeweils als MIC IN-Buchse (XLR) sowie LINE IN- und LINE/GUITAR IN-Buchse (6,3-mm-Klinke) zur Verfügung stehen. Sie können immer nur eine der beiden Buchsen eines Kanals nutzen, also entweder die XLR-Buchse oder die Klinkenbuchse. Wenn Sie versuchen, einen Kanal mit zwei unterschiedlichen Signalen zu versorgen, ist das US-122L nicht in der Lage, diese zu verarbeiten.

## Mikrofone anschließen

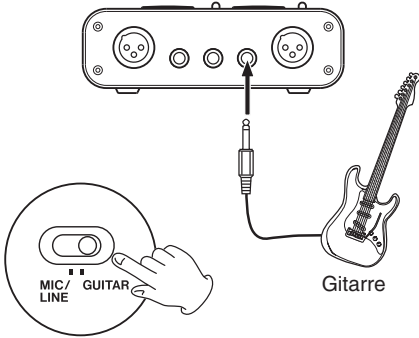
Schließen Sie Ihre Mikrofone an die mit MIC IN bezeichneten XLR-Buchsen an (L und R). Wenn Sie Kondensatormikrofone verwenden, die Phantomspeisung benötigen, schalten Sie diese ein.



# 5 – Kabelverbindungen herstellen

## Eine Gitarre anschließen

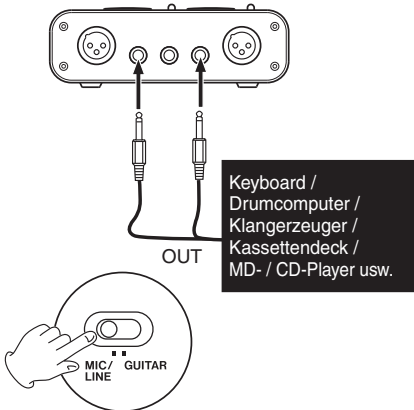
Schließen Sie Ihre Gitarre an die mit **R** bezeichnete rechte **LINE/GUITAR IN**-Klinkenbuchse an, und stellen Sie den **MIC/LINE GUITAR**-Schalter auf die Position **GUITAR**.



## Ein analoges Audiogerät anschließen

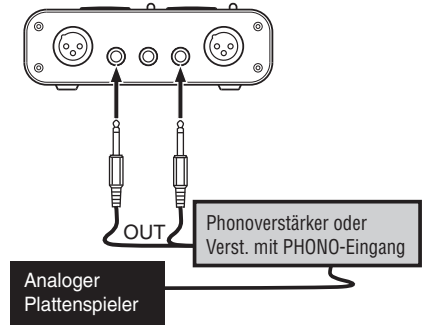
Ein analoges Audiogerät (Keyboard, Drumcomputer, Klangerzeuger, Kassettendeck, MD- oder CD-Player usw.) schließen Sie folgendermaßen an:

Verbinden Sie den analogen Audioausgang Ihres Geräts mit der **LINE IN L**- oder **LINE/GUITAR IN R**-Klinkenbuchse des **US-122L**. Wenn Sie den rechten Kanal nutzen, stellen Sie den **MIC/LINE GUITAR**-Schalter auf die Position **MIC/LINE**.



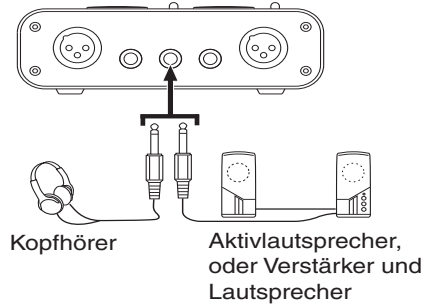
## Einen Schallplattenspieler anschließen

Einen Plattenspieler können Sie nicht direkt an das **US-122L** anschließen, da sein Ausgangssignal zu schwach ist. Sie müssen daher einen Phonoverstärker zwischen dem Plattenspieler und dem **US-122L** anschließen. Eine weitere Möglichkeit besteht darin, den Plattenspieler zunächst an einen Verstärker mit **PHONO**-Eingang anzuschließen.



## Lautsprecher und Kopfhörer anschließen

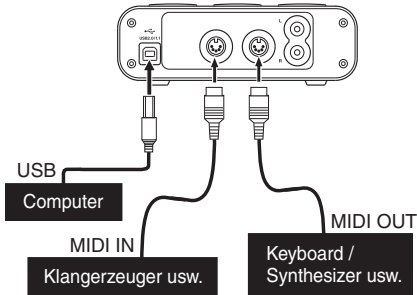
Aktivlautsprecher und Kopfhörer schließen Sie wie in der Abbildung gezeigt an.



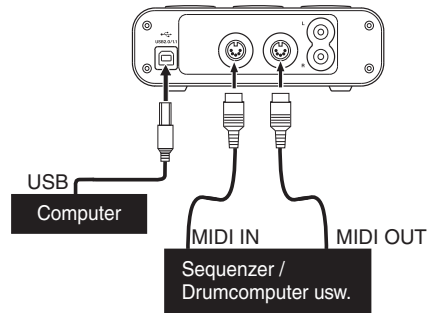
## 5 – Kabelverbindungen herstellen

### MIDI-Verbindungen

Schließen Sie MIDI-Geräte wie MIDI-Klangerzeuger, Keyboards, Synthesizer und Drumcomputer wie in der Abbildung gezeigt an das US-122L an.



Zur Übertragung und zum Empfang von MIDI-Timecode (MTC) können Sie die **MIDI IN-/MIDI OUT**-Buchsen ebenfalls nutzen. Auf diese Weise lässt sich Ihre DAW-Anwendung mit Ihren MIDI-Geräten synchronisieren.





## 6 – MIDI-Implementation

Function		Transmitted	Received	Remarks
Basic Channel	At power ON Changed	X X	X X	Through
Mode	At power ON Messages Altered	X X *****	X X	Through
Note Number	Range	X *****	X	Through
Velocity	Note ON Note OFF	X X	X X	Through
After Touch	Polyphonic Channel	X X	X X	Through
Pitch Bender		X	X	Through
Control Change		X	X	Through
Program Change	Range #	X *****	X	Through
System Exclusive		X	X	Through
System Common	:Song Pos :Song Sel :Tune	X X X	X X X	Through
System Real Time	:Clock :Commands	X X	X X	Through
Other	:Local on/off :All note off :Active sensing :Reset	X X X X	X X X X	Through
Notes				

Mode 1: Omni on, Poly

Mode 2: Omni on, Mono

O: Yes

Mode 3: Omni off, Poly

Mode 4: Omni off, Mono

X: No

## 7 – Technische Daten

---

### Analogeingänge und -ausgänge

---

#### Mikrofoneingänge (MIC IN L und R)

---

Anschluss	XLR, symmetrisch
Eingangsimpedanz	2,4 kOhm
Nominaler Eingangspegel	-58 dBu ( <b>INPUT</b> = max) bis -14 dBu ( <b>INPUT</b> = min)
Maximaler Eingangspegel	+2 dBu ( <b>INPUT</b> = min)

---

#### Lineeingänge (LINE IN L und LINE/GUITAR IN R, Schalterstellung MIC/LINE)

---

Anschluss	6,3-mm-Klinke, unsymmetrisch
Eingangsimpedanz	10 kOhm
Nominaler Eingangspegel	-40 dBu ( <b>INPUT</b> = max) bis +4 dBu ( <b>INPUT</b> = min)
Maximaler Eingangspegel	+20 dBu ( <b>INPUT</b> = min)

---

#### Gitarreneingang (LINE/GUITAR IN R, Schalterstellung GUITAR)

---

Anschluss	6,3-mm-Klinke, unsymmetrisch
Eingangsimpedanz	1 MOhm
Nominaler Eingangspegel	-51 dBu ( <b>INPUT</b> = max) bis -7 dBu ( <b>INPUT</b> = min)
Maximaler Eingangspegel	+9 dBu ( <b>INPUT</b> = min)

---

#### Lineausgang (LINE OUT)I

---

Anschluss	Cinch, unsymmetrisch
Ausgangsimpedanz	100 Ohm
Nominaler Ausgangspegel	-10 dBV
Maximaler Ausgangspegel	+6 dBV

---

#### Kopfhörerausgang (PHONES)

---

Anschluss	6,3-mm-Stereoklinke
Maximale Ausgangsleistung	14 mW + 14 mW (32 Ohm)

---

## Übertragungsdaten

### Digitale Audioverarbeitung

A/D-Wandler (AK5381) 24 Bit/96 kHz

D/A-Wandler (AK4384) 24 Bit/96 kHz

### Frequenzbereich (LINE OUT, –10 dBV)

Normale Abtastrate (bis 48 kHz) 20 Hz – 20 kHz,  $\pm 1$  dB

Doppelte Abtastrate (bis 96 kHz) 20 Hz – 40 kHz,  $+1/-3$  dB

### Fremdspannungsabstand

**LINE IN** bis **LINE OUT**  
(über A/D- und D/A-Wandler)  $>96$  dB(A)  
(**INPUT** = min, Eingangsimpedanz 40 Ohm)

**LINE IN** bis **LINE OUT**  
(Direktabhörfunktion)  $>100$  dB(A)  
(**INPUT** = min, Eingangsimpedanz 40 Ohm)

### Verzerrung (THD+N, 22 Hz bis 22 kHz)

**LINE IN** bis **LINE OUT**  
(über A/D- und D/A-Wandler)  $<0,006$  % (1 kHz Sinus, +20 dBu am Eingang,  
**INPUT** = min)

**LINE IN** bis **LINE OUT**  
(Direktabhörfunktion)  $<0,004$  % (1 kHz Sinus, +20 dBu am Eingang,  
**INPUT** = min)

## Sonstige Daten

### MIDI, USB

**MIDI IN** und **MIDI OUT** (DIN-Buchsen, 5-polig) entsprechend MIDI-Spezifikation

USB-Anschluss (Downstream-Buchse) Format USB 2.0

### Systemvoraussetzungen Hostcomputer

Betriebssystem 32-Bit-Version von Windows XP oder Vista  
Mac OS 10.3.9 oder höher

Datenübertragung USB 2.0

Audio-/MIDI-Interface-Protokolle Windows: WDM (KS), ASIO/ASIO2, GSIF2  
Macintosh: CoreAudio, MIDI-Interface (OS X)

Mitgelieferte Software Cubase LE4 (für Windows oder Macintosh)

# 7 – Technische Daten

## Stromversorgung

über USB

5 V, Maximalstrom 500 mA

## Abmessungen

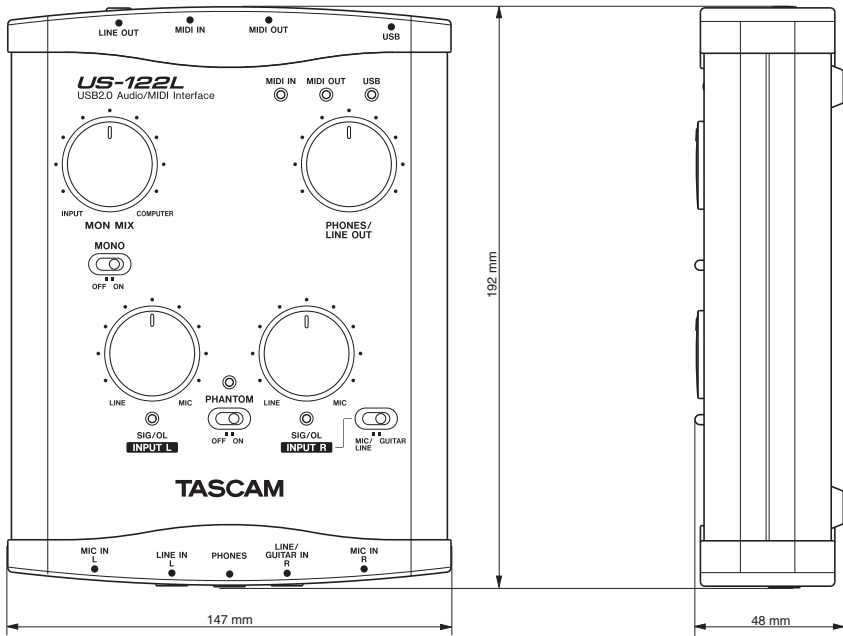
Außenmaße (H x B x T)

192 mm x 147 mm x 48 mm

Gewicht

1 kg

## Maßzeichnung









# **TASCAM**

## **TEAC Professional Division**

# **US-122L**

---

#### **TEAC CORPORATION**

Phone: +81-42-356-9143  
1-47 Ochiai, Tama-shi, Tokyo 206-8530, Japan

[www.tascam.com](http://www.tascam.com)

---

#### **TEAC AMERICA, INC.**

Phone: +1-323-726-0303  
7733 Telegraph Road, Montebello, California 90640, USA

[www.tascam.com](http://www.tascam.com)

---

#### **TEAC CANADA LTD.**

Phone: +1905-890-8008 Facsimile: +1905-890-9888  
5939 Wallace Street, Mississauga, Ontario L4Z 1Z8, Canada

[www.tascam.com](http://www.tascam.com)

---

#### **TEAC MEXICO, S.A. de C.V.**

Phone: +52-55-5010-6000  
Río Churubusco 364, Colonia Del Carmen, Delegación Coyoacán, CP 04100, México DF, México

[www.tascam.com](http://www.tascam.com)

---

#### **TEAC UK LIMITED**

Phone: +44-8451-302511  
Suites 19 & 20, Building 6, Croxley Green Business Park, Hatters Lane, Watford, Hertfordshire, WD18 8TE, UK

[www.tascam.co.uk](http://www.tascam.co.uk)

---

#### **TEAC Europe GmbH**

Phone: +49 (0) 611-71580  
Bahnstraße 12, 65205 Wiesbaden-Erbenheim, Germany

[www.tascam.de](http://www.tascam.de)

---